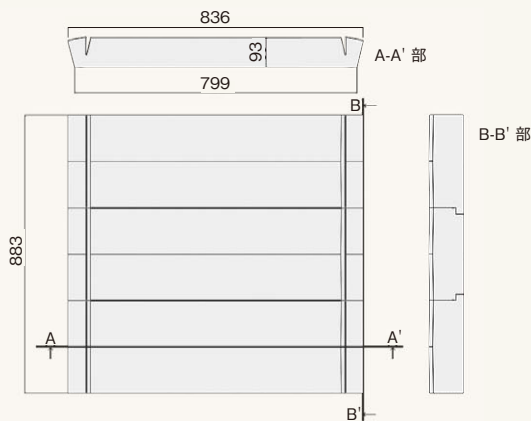


根太工法用床下断熱材  
**フクフォーム® R-2230型 / R-2230K30型**

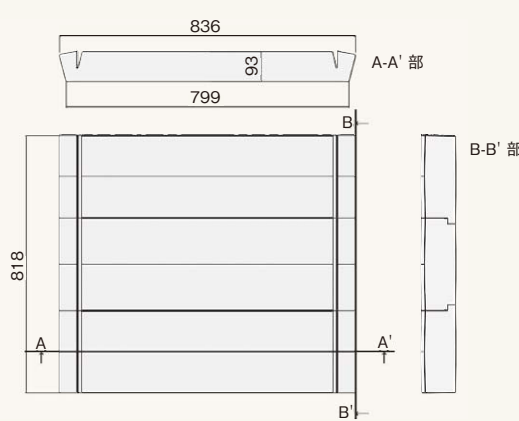
商品詳細

製品図

●フクフォームR-2230型



●フクフォームR-2230K30型

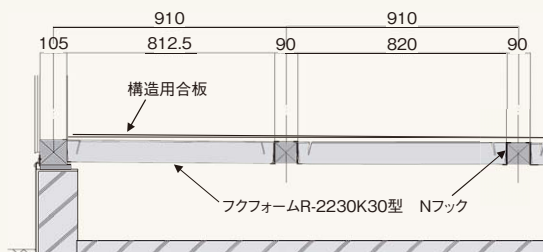


参考取まり図

※3.5寸土台、3寸大引きの場合を示しています。



※3.5寸土台、3寸大引きの場合を示しています。



規格 茨城県、栃木県、群馬県、埼玉県、千葉県、東京都、神奈川県、長野県（一部のぞく）、新潟県（一部のぞく）

呼称	規格	コード	熱抵抗値	梱包価格	梱包内容	バラ出荷対応
フクフォーム R-2230型	90×836×883mm	FR2230	2.2 (㎡・K)/W 以上	¥10,400/坪	1坪(4枚)	×
フクフォーム R-2230K30型	90×836×818mm	FR230K30		¥10,400/坪	1坪(4枚)	×

別売部材

呼称	規格	コード	単品価格	梱包価格	梱包内容	バラ出荷対応
Nフック93	15×93mm	NF93	¥44	¥140,800	3,200個	○ 32個単位

ご発注に関する注意事項 販売地区限定品です。詳しくは最寄りの支店・営業所にお問い合わせ下さい。

**⚠️ 注意事項 使用時のご注意** ※フクフォームは、ポリスチレンの発泡体です。ご使用にあたっては下記事項にご注意ください。

- フクフォームR-2230型は3.5寸土台、3寸の大引の根太無し工法の一般組み用です。
- フクフォームR-2230K30型は3.5寸土台、3寸の大引、3寸補助大引の根太無し工法格子組み用です。
- フクフォームR-2230型/R-2230K30型専用のNフック93を利用して落下を防いでください。
- 長時間、直射日光にあてると劣化の原因になります。保管する際は充分ご注意ください。
- また、施工の際もすみやかに仕上げ施工を行う等、配慮してください。
- 難燃剤を加えていますが、不燃材ではありません。火に近付けないようご注意ください。
- 廃棄する場合は、各地域の廃棄物処理指針に従って処理してください。
- 有機溶剤、石油類には侵されますので、施工する際、薬剤・接着剤・塗料には充分ご注意ください。
- 溶剤に侵されますので、木材防腐・防蟻剤を使用する場合は、完全に乾燥してからフクフォームを施工してください。（フクビアリダン乳剤Neoの使用をお勧めします。）
- 施工後、フクフォームの上に乗ったり、重量物を載せると、フクフォームが割れて落下する危険性がありますのでご注意ください。
- フクフォームR-2230型/R-2230K30型は3部材が連結されています。無理やり連結部を外さないでください。一度外すと連結が緩くなってしまいます。

販売地区限定品

NEW