

コラム③ olumn

開きドアの標準ハンドル



美和52型ステンレスヘアライン ゴールNU型ステンレスヘアライン

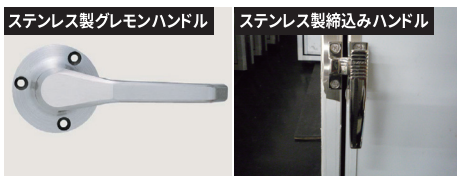


美和W型ステンレスヘアライン ゴールQ型ステンレスヘアライン



サンワイズ亜鉛ダイキャスト シブタニH83Vアルミダイキャスト

グレモンハンドルや締込みハンドルはオプションでステンレス製に変更することができます



シブタニH71S タキゲンFA-1118

※他のハンドルや錠前もお気軽にご相談下さい。

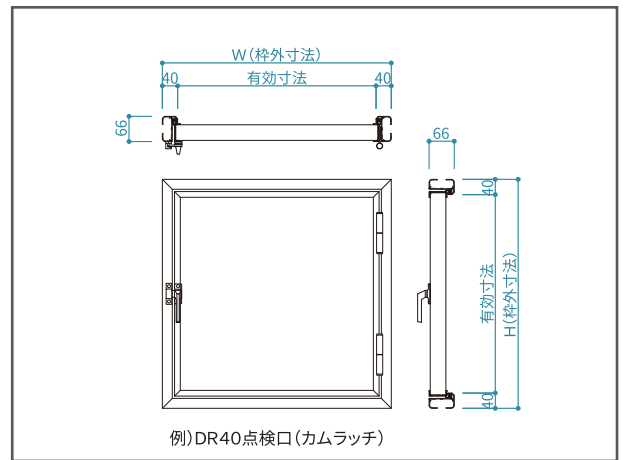
コラム④ olumn

点検口も創ります

ドア系商品は、外見や機能はそのままに、点検口の製作も可能です。一般的なアルミ枠点検口(DR)から、全面ガラスの点検口(DK)や断熱性の高い樹脂製点検口(DIR)、その他耐候性に優れたステンレス枠点検口(DSS)など、用途や機能に合わせてご利用ください。



DR天井点検口(カムラッチ)



例)DR40点検口(カムラッチ)

コラム⑤ olumn

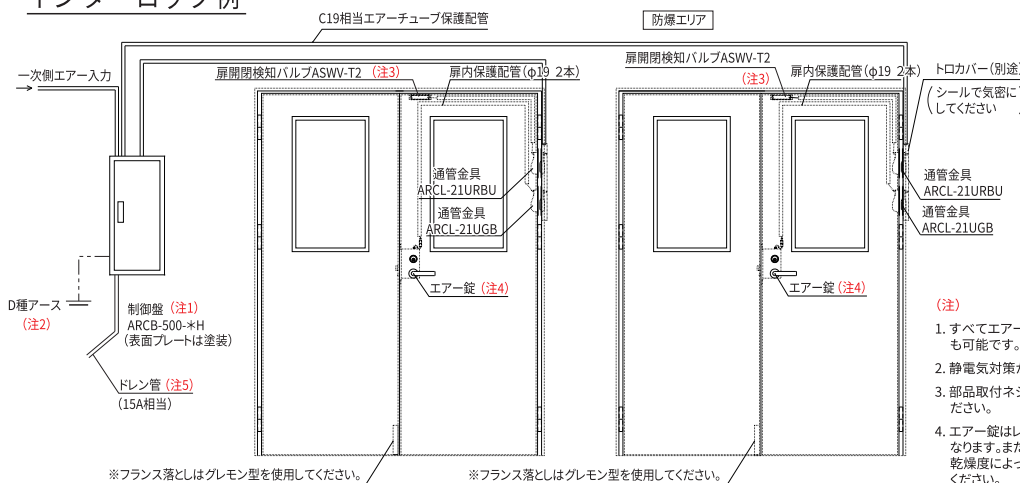
防爆エリアとエア一錠

可燃性ガスなどの発火、引火、爆発の恐れのある危険物を扱う工場や研究施設の防爆エリアでは、入退室管理やインターロック制御をしたい場合、出入口に電気錠を使用すると火花の発生や発熱などにより、爆発、発火してしまう可能性があるため、使用できる電気錠には制限があります。そんな防爆エリアの開きドアに使用できるのが、エア一錠です。

エア一錠は、その名の通りエア(空気圧)により扉の錠を施錠、解錠できるため、火花の発生や発熱の恐れがなく、防爆エリアでドアの遠隔制御可能なシステムを組むことができます。エア一錠にはレバーハンドルや丸ノブ(握り玉)の他、グレモン錠もありますので、気密性に優れたドアに組み込むことも可能です。

※エア一錠を制御するためには、必ず制御盤が必要になります。制御盤は防爆エリア内に設置できない場合がありますので、詳しくは当社までお問い合わせください。

インターロック例



※フランス落としはグレモン型を使用してください。

※フランス落としはグレモン型を使用してください。



(注)

1. すべてエア一錠制御する場合は、制御盤を防爆エリア内に設置することも可能です。
2. 静電気対策が必要な場合は、D種以上のアースを接続してください。
3. 部品取付ネジは必ず銅板製の取付裏板を固定してから取り付けてください。
4. エア一錠はレバーハンドル型がAELR, AELT、ノブ型がAESR, AESTとなります。また、グレモン型のACMR, ACMTもあります。5.1次エアの乾燥度によってはドレン管不要の場合があります。必ずお問い合わせください。