

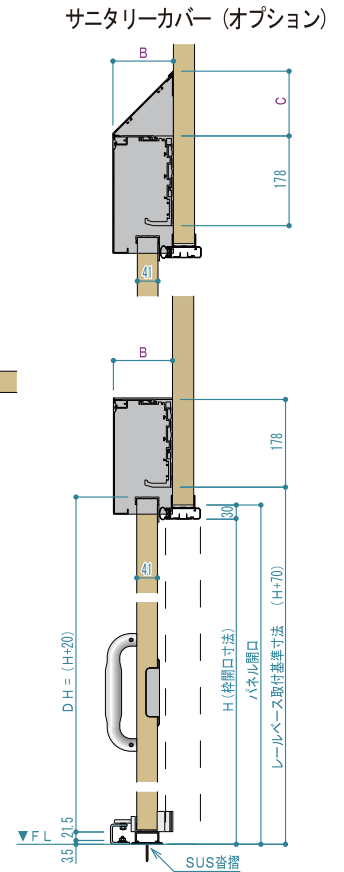
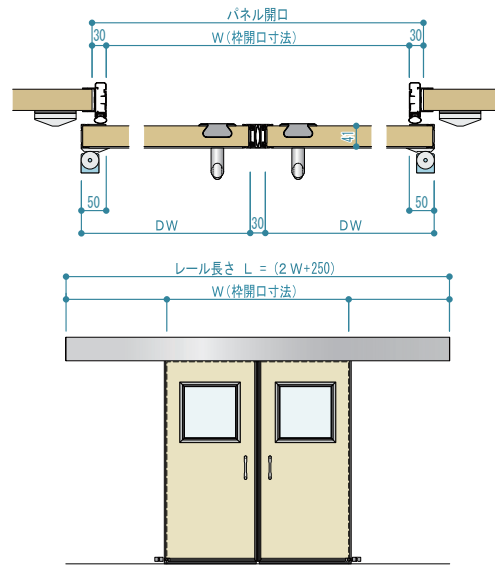
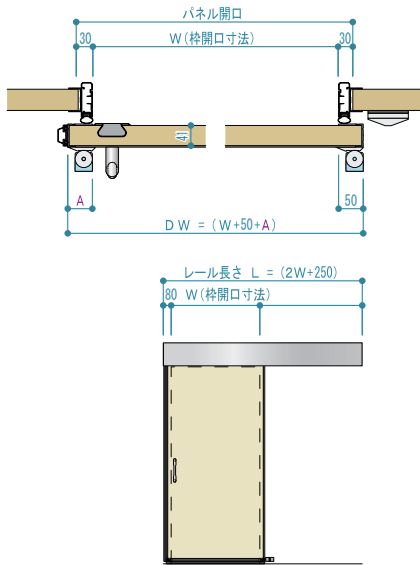
図面

SAR40

		A	B	C
手動	錠なし	50	135	144
自閉※			135	144
自動			135	144
手動	錠つき	35	135	144
自閉※			135	144

※両引きの場合は手動の自閉アシスト機能付きとなります

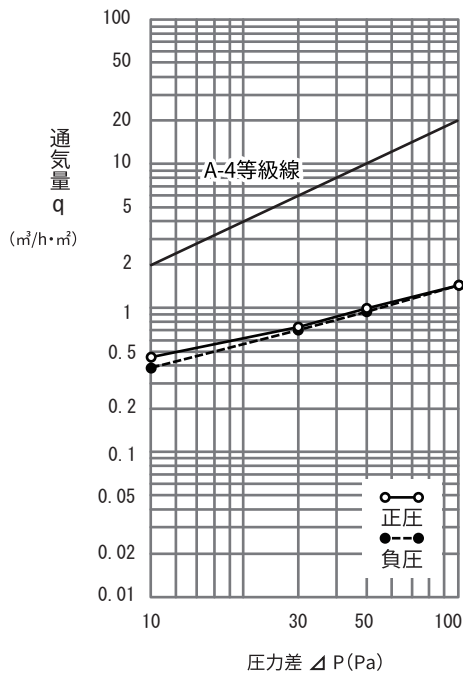
SAR40



※ シリンダーやサムターンが付く場合は、引き残しが必要になる場合があります。

気密性能試験の結果

片引き



両引き

