

## 着脱式マシンハッチの便利なオプション

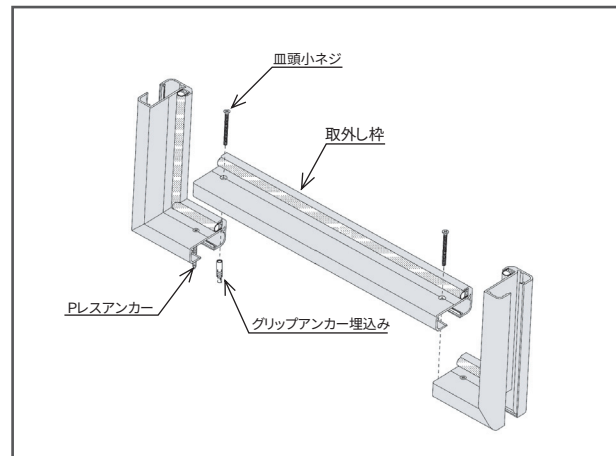
着脱式のマシンハッチは、その果たす役割からW寸法もH寸法も大きなサイズを要求されることが多々あります。サンワイズでは大きな寸法であっても、その機能を保持しつつ安全にパネルの取外しが出来るよう、2種類のオプションを用意しています。ご注文の際にお申し付け下さい。

### 下枠の取外し

3方枠では床の不陸が影響して  
着脱式マシンハッチを床に置くことができない・・・  
かといって4方枠では物品の搬入の際に  
下枠が邪魔になる・・・

そんな場合は、4方枠の下枠取外し式をご指定下さい。  
着脱する下枠の固定にはグリップアンカーと小ネジを使用、  
着脱を繰り返すうちに磨り減ってネジが効かなくなると  
いったことはありません。小ネジは常時4種類の長さの  
ものを同時に出荷します。

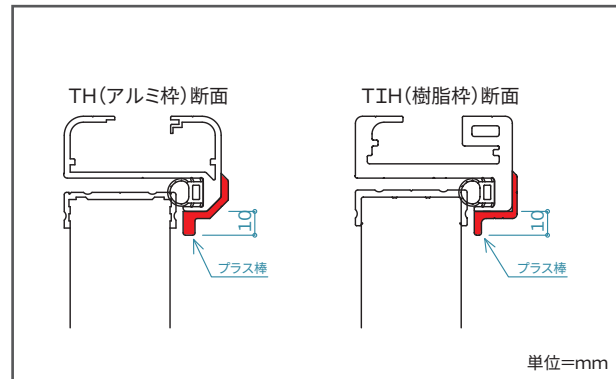
※床のレベルが極端に悪い場合、ネジが届かないことも  
あります。



### プラス棒

H寸法が高い着脱式マシンハッチは、上部枠へのパネルの掛かり  
が小さいとパネルを着脱する際に危険です。  
サンワイズの着脱式マシンハッチは、枠への掛かりを大きくする  
ための部材もオプションでご用意しています。  
アルミ枠用と樹脂枠用とを揃え、予め外枠に固定して出荷  
しています。上部だけでなく、縦枠の掛かりを大きくとり  
たい場合にもご利用いただけます。

※3方枠・3枚割以上の場合は取付けることをおすすめ  
します。



着脱式マシンハッチの中にくぐり戸が欲しい、L字型にならないか、扉の上部に着脱可能なランマパネルが欲しい・・・。  
そんな要求にも可能な限りお応えします。詳細はお問い合わせ下さい。



TK30L字型仕様