

ステンレス枠FIX窓



FZU -ステンレス枠のFIX窓-

形状 FZ FF ZZ FV VV

ステンレス折り曲げ枠のFIX窓です。耐候性が必要な場合や、50mmを超えるパネルを使用する際に使用します。両側からの抑え枠で、フラット形状のF枠、階段状に折り曲げたZ枠、テーパ形状のV枠を組み合わせて使用します。枠形状は、パネル厚や使用する部屋の状況に応じて使い分けが可能です。

- ◆ 枠の両側は縁が切れており、温度差のある間仕切りにも使用可能
- ◆ コーナーは全て溶接済みで出荷するので施工が容易
- ◆ オプションで各種フィルム貼りにも対応
- ◆ すべて1mm単位のオーダーメイド

仕様

型 式	FZU
枠	ステンレス
枠 形 状	F型(フラット)・Z型・V型(テーパ)の組み合わせ
対 応 壁 厚	40~150mm
面 板 の 厚 み	3mm~
面板の固定方法	枠同士の挟み込みによる固定
パネルへの固定方法	タッピング(下地必要)またはリベット(下地不要)による固定 ※1

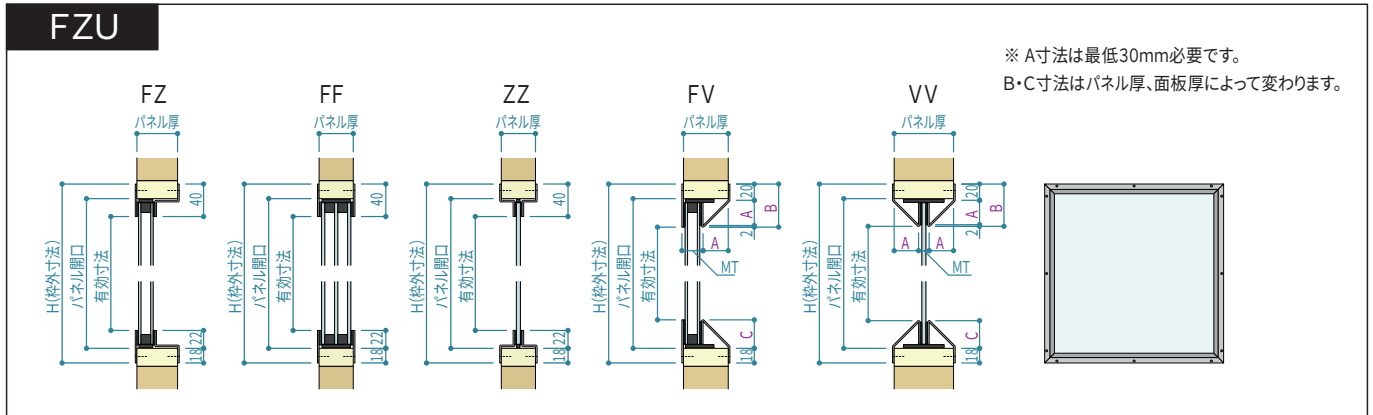
※ F型枠とZ型・T型枠では、固定用ネジ穴のピッチや点数が異なる場合があります。

製作範囲

単位=mm

	FZU
枠 外 寸 法	W寸法 280~2400 H寸法 280~2400
備 考	・最大で3㎡までです。

図面



複層ガラス

サンワイズでは、使用される部屋の温度・湿度条件や用途にあわせてさまざまな複層ガラスを取り扱っています。

- 一般ペア・・・一般的なアルミスペーサーを使用
- Hiペア・・・樹脂スペーサーを使用
- Sxペア・・・真空ガラス「スペーシア」を使用
- 発熱ペア・・・ヒーター入り

上記4種類は社内の複層ガラス専用工場にて製作しています。さらに断熱性を高めるためにガラス層を3層、4層にしたり、Low-Eガラスを組み込んだりすることも可能です。このほか、中空層にブラインドを内蔵した「ブラインド内蔵ペア」などの機能商品も取り扱っています。