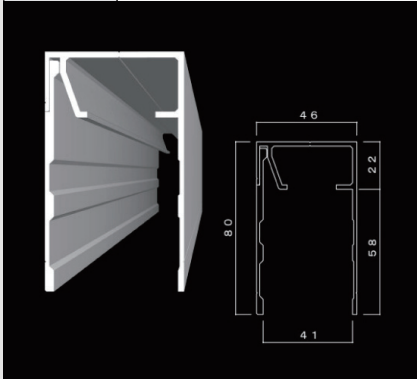
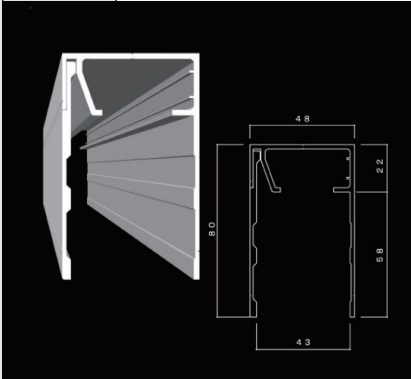


## アルミ上部レール

型式	40-TP80
材質	アルミ
定尺	4000mm
仕上げ	アルマイト クリアー処理

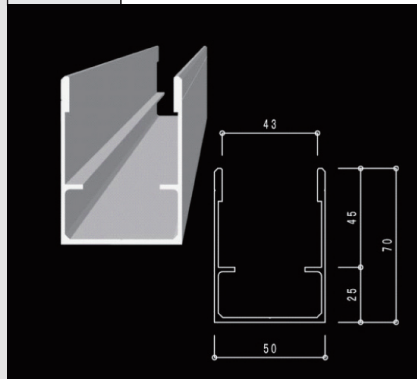


型式	42-TP80
材質	アルミ
定尺	4000mm
仕上げ	アルマイト クリアー処理

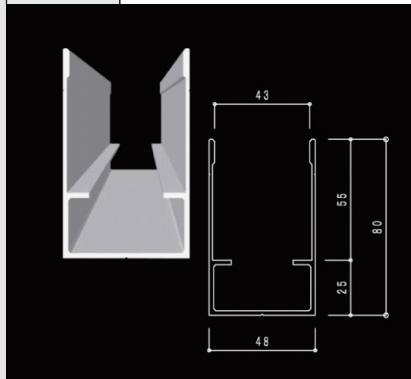


## アルミ床レール

型式	42-70HS
材質	アルミ
定尺	4000mm
仕上げ	アルマイト クリアー処理



型式	42-80HS
材質	アルミ
定尺	4000mm
仕上げ	アルマイト クリアー処理



詳細は、別冊の  
「パネル工事周辺部材カタログ」  
「R巾木カタログ」  
をご参照下さい。

※サンワイズでは、この他チャンネル、  
等辺・不等辺アングル、角パイプ、フ  
ラットバーなどの汎用アルミ形材も  
取扱っております。

